

納品までの流れ

1. 工事価格調査 (現場訪問)

工事価格見積書提出までの流れ

HP専用フォーム お電話・FAX・Eメールにてお問合せ下さい。



2. 工事価格調査 (現場訪問なし)

工事価格見積書提出までの流れ

HP専用フォーム お電話・FAX・Eメールにてお問合せ下さい。

1.お客様 弊社宛に必要事項を記入した資料をFAX

現場の取り付け位置 (周辺機器、カメラ距離、高低差の図面) など

2.弊社 いただいた資料を基に工事価格の算出(価格は概算となります)

注 現場訪問なしの場合は正式工事価格調査書とは異なり

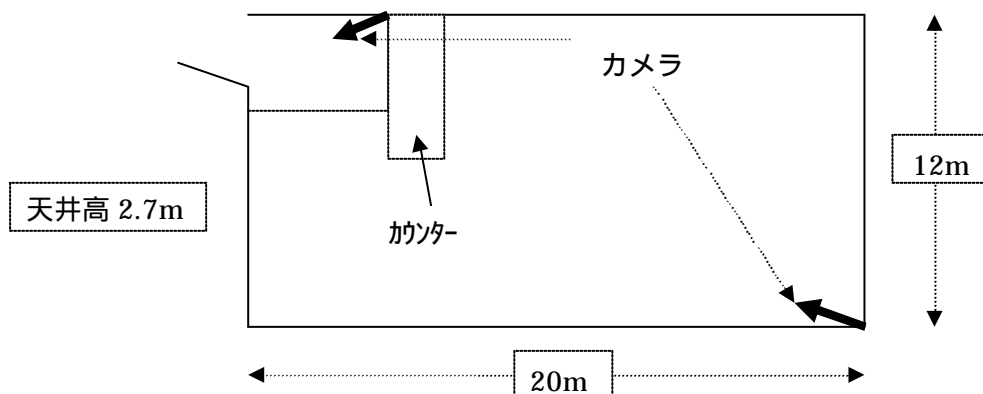
あくまで資料による概算工事価格調査書となります。

正式工事価格調査書については実際現場を訪問してからの発行となりますので、

価格の上下変動発生はご了承下さい。

図面例

もちろん手書きでもOKです。目安の寸法も忘れずにご記入下さい。



【設置工事料金のお支払いについて】

・工事代金は全て前金でのお支払いとなります。

・工事終了後の変更に関する料金は全て別料金となります。